

Sbach – 1.2m / akrobatický EPP model

Návod ke stavbě

Při stavbě se řiďte obrázky na archu označeném „diagram sheet“.

Při lepení laminátových dílů je třeba lepenou plochu zdrsňit jemným smirkovým papírem.

Obr. A a B

Zatlačte dva ploché uhlíkové pásky (1x3x1000 mm) do zářezů v bocích střední části trupu (dále ji budeme nazývat „páteř“). Položte páteř na rovnou desku, na bok, mírně na ni zatlačte a ujistěte se, že je naprosto rovná. Přes uhlíkové pásky prosyťte kyanokrylátovým lepidlem (dále označujeme jako „CA“) a nechte vytvrdnout.

Obr. C

Normálním nebo řídkým CA přilepte obě půlky křídla natupo k páteři. Všimněte si malých výstupků, které vám pomohou křídlo správně usadit. Mírný tlak na nejtlustší místo křídla nejprve pomůže zalepit křídlo se správným úhlem náběhu.

Důležité: pokud lepíte křídlo „normálně“, tedy horní potišťenou stranou nahoru, musí být výřez pro výškovku (v zadní části páteře) také nahoru. Na obr. C je páteř i křídlo v obrácené poloze, spodní stranou nahoru – výřez pro výškovku je tedy dolů. Toto se snadno splete a způsobí problémy později.

Obr. D

Najděte dva 1000 mm dlouhé uhlíkové pásky o průřezu 1x5mm. Do křídla podle obrázku vyřízněte mělké zářezy pro tyto uhlíkové díly, zespoda i shora křídla. Zatlačte uhlíkové díly do těchto zářezů, křídlo vyrovnejte na rovné podložce, zalepte uhlíky řídkým CA lepidlem a nechte vytvrdnout. Vyřízněte mělké zářezy dle bodu 2. v obrázku „D“ na páteři pro pozdější instalaci třmenů podvozku.

Obr. E

Do zářezů shora i zespoda VOP zatlačte uhlíkové pásky dle obrázku. Výškovku vyrovnejte na rovné podložce a zalepte uhlíky CA lepidlem.

Obr. F

Ostrým nožem oddělte horní a spodní část trupu, spojovací sloupky přeřízněte zhruba v polovině. Středním nebo řídkým CA přilepte kabinu (je z černého EPP) k trupu.

Obr. G

Položte páteř s křídly na pracovní desku, v obrácené poloze (výřez na výškovku je teď dole a díry pro třmeny podvozku jsou nahoře). Splete desku podvozku se třmeny do tvaru „postýlky“, desku podvozku přilepte na spodní hranu výřezu ve třmenu dle obrázku. Středním, nebo řídkým CA přilepte celou sestavu k páteři.

Obr. H

Řídkým CA přilepte spodní část trupu k páteři. Vlepte výškovku/stabilizátor k páteři řídkým nebo středním CA (nejprve zkontrolujte její správné a přesné usazení). Přilepte středním CA krutové výztuže z obou stran trupu.

Obr. I

Podle obrázku vyvrtejte otvory do podvozkových nohou.

Obr. J

Zasuňte podvozkové nohy do třmenů. Vzhledem k výrobní toleranci podvozkových nohou, mohou jít nasunout velmi ztuhla, v tom případě doporučujeme otvor v třmenu upravit jehlovým pilníkem. Dvěma samořeznými šroubky 2.9x6mm připevněte podvozek k laminátovému loži v trupu. Pro případnou demontáž podvozku stačí šrouby pouze povolit, aby nedošlo k jejich ztrátě. Sestavte podvozek podle obrázku. Přilepení krytů kol z EPP k upevňovacím ploškám je poslední operace.

Obr. K

Teď je vhodná chvíle instalovat serva křídélek. Rozmyslete si už v této fázi stavby rozložení RC a vezměte v úvahu délku kablíků od serv, případně zvažte použití prodlužovacích kabelů. My považujeme za ideální umístit serva v 1/3 až 1/2 rozpětí křídla. Zabráníte tím kroucení křídélka při jeho zatížení. Vyřízněte otvory pro serva do spodního povrchu křídla ostrým nožem. Budou-li otvory o něco menší, serva v nich budou lépe držet. Tavným lepidlem nebo hustým CA vlepte serva do otvorů. Před zalepením je vhodné serva olepit izolepou, omezíte tím riziko vniknutí lepidla do převodů a snadnější bude též očištění při případné demontáži. Zařízněte a vlepte páky křídélek do křídélek. Jejich tvar Vám pomůže s přesným usazením – viz obr.

Ubezpečte se, že jsou vaše serva v neutrálu (s neutrálním trimem). Táhlo křídélek zhotovíme ze dvou kulových vidliček a uhlíkové tyčky prům 1.8x50mm. Kulové vidličky se k servu i k páce křídélek přišroubují pomocí šroubů M1,6x4. (vše v sáčku s příslušenstvím) Uhlíkovou tyčku upravte na délku tak, aby do každé vidličky byla nasunuta cca 5mm. Znovu zkontrolujte polohu páky serva i polohu křídélka a spoj mezi vidličkou a uhlíkovou tyčkou zajistěte řídkým CA.

Obr. L

Do výřezu v trupu zasuňte motorovou přepáku a důkladně zalepte CA. Nasadíte horní část trupu a řídkým nebo středním CA ji přilepte k páteři.

Obr. M

Dle obrázku sestavte ostruhové kolečko a slepte ho se spodním pantem SOP (šíře 12mm se zářezy pro ostruhu). Vezměte druhou část pantu SOP (šíře 16mm) a šroubkem M2x5 sešroubujte pant k sobě. V pantech není závit, průměr díry je však připraven natolik přesně, že po mírném tlaku si šroub závit „vyřízne“, což je velice důležité pro dlouhodobou bezproblémovou funkci. Podobně postupujte s horním pantem, který je součástí páky pro lankový náhon SOP. Obě sestavy následně zaříznete a zalepte středním CA do SOP dle obr.

Vytvořte vhodné zářezy do zadní části trupu a nasuňte panty Sop. Přesvědčte se, že jsou výchyly dostatečné a závěsy zalepte řídkým CA do trupu.

Obr. N

Na konce křídel přilepte SFG plůtky. Plůtky jsou nesymetrické - jejich kratší část patří dolů. Plůtky přilepte středním CA rovnoběžně s podélnou osou trupu a cca 25mm od počátku koncového oblouku.

Ovládání VOP- servo výškovky je z boku páteře, hned pod uhlíkovou výztuží za křídélkem. Ostrým nožem vyříznete potřebný otvor, nezapomeňte při tom na délku kabelu k přijímači. Servo vlepte hustým CA nebo tavným lepidlem do páteře. Najděte uhlíkovou trubičku 2/1x500mm – budoucí táhlo VOP.

Z jedné strany do ní nasuňte „Z“ koncovku z nerezové struny prům. 1mm tak, aby vystupovala z trubičky cca 10-15mm a zajistěte ji řídkým CA. Na „Z“ koncovku nasuňte páku VOP a dle obrázku ji nainstalujte do výškovky a zalepte řídkým CA. Na táhlo VOP nasuňte podpěru táhla (oranžová trubička 3/2x15mm). Zkontrolujte, jestli je servo v neutrálu (s neutrálním trimem). Páka serva je v tomto případě otočená nahoru a je kolmá na osu trupu. Na páku serva nasuňte „Z“ koncovku. Upravte délku táhla tak, aby „Z“ koncovka přečnívala o cca 10-15mm a nasuňte do táhla. Zkontrolujte polohu serva a VOP a spoj pojistěte řídkým CA. Vyzkoušejte funkci Vop. Pakliže budou výchyly malé, použijte prodloužení páky serva VOP. Jestli jste spokojeni s funkcí i s velikostí výchylek přilepte středním CA podpěru táhla (oranžová trubička 3/2x15mm, kterou jste **nezapoměli** :) nasunout), zhruba v polovině délky táhla k páteři.

Obr. O

Ovládání SOP - dle obrázku vyříznete ostrým nožem potřebný otvor do trupu. Páku serva nasuňte do prodloužení páky serva SOP, zajistěte ji několika závity nitě a zalepte řídkým CA, nebo použijte dva malé šrouby (není součástí stavebnice) Do konců prodloužení páky našroubujte přiložené šrouby M2x5, podobně jako u pantu SOP, avšak pouze do poloviny. Jejich utahování bude později sloužit k napínání lanek pro SOP. Ujistěte se, že servo je v neutrálu, nasuňte páku na servo, zajistěte středovým šroubkem a servo zalepte do trupu. Na šroubky přivažte kevlarové lanko a pojistěte ho CA. Omotejte šroubek ještě dvěma závity lanka a natáhněte ho k páce Sop, která je již zalepená a přivažte ho do otvorů páky. Spoj zajistěte CA (to ochrání lanko před přefříznutím ostrým okrajem otvoru) - viz obrázek.

Instalace motoru

Motor nejprve připevněte na „kříž“ imbusovými šrouby M3x6 (součástí stavebnice). Kříž i s motorem poté přišroubujte ze předu do motorové přepážky vruty 2,9x9mm (součástí stavebnice). V případě, že nemáte motor se zadní montáží, navštivte náš E-shop (www.rc-factory.cz) kde si vhodnou variantu zadní montáže určitě vyberete.

Konečné nastavení a zalétání

Předpokládáme, že víte, jak propojit přijímač s regulátorem a servy, regulátor s motorem atd. Pokud ne, použijte příslušné návody, nebo se zeptejte zkušenějšího kolegy.

Pro maximální obratnost modelu využijte maximální výchyly kormidel, které jsou mechanicky možné.

Výchyly křídélek by měly být stejné nahoru a dolů.

Pro první lety a pokud nejste tak zkušenými piloty, zmenšete si všechny výchyly na 60 % maximálních.

Exponenciály si nastavte v rozmezí 30 – 50%.

Pro první starty by vaše těžiště mělo být 110 mm od náběžné hrany křídla (u trupu). Pohonnou baterii připevněte k boku trupu, nad páteří, samolepicí Velcro páskou – to vám umožní jejím posouváním snadno najít to pro vás správné těžiště.

Pro trimování si vyberte klidný, bezvětrný den. Nejdříve vytrimujte všechna kormidla nahrubo, aby model letěl pokud možno rovně sám. Neutrální polohu směrovky i výškovky najdeme kolmým střemhlavým letem, kdy by model neměl vybírat ani na jednu stranu.

Trim křidélek by měl být stejný při letu normálně i na zádech. Pokud je potřeba jiný, možná máte problém s příčným vyvážením modelu. Zkuste přesunout baterii na druhou stranu trupu nebo dovážít konec jednoho křídla. Pak byste měli jemně doladit vyosení motoru, nejlépe ve visu. Model by z visu neměl systematicky "táhnout" na nějakou stranu, na kabinu nebo na podvozek. Vyosení motoru se dá doladit tenkými podložkami na šroubech mezi motorovou přepážkou a motorem.

Těžiště: nejrady máme, když takovýto model letí normálně i na zádech prakticky bez potřeby tlačit nebo tahat za výškovku, nebo jen zcela nepatrně. Nastavte těžiště i výškově (posouváním baterie nahoru nebo dolů) tak, aby model neměl v nožovém letu tendenci k samovolnému výkřutu. Po nalezení správného těžiště, vyřízneme do trupu otvor o cca 2mm na každé straně menší a baterii nasuneme do správné polohy

Čisté, osové výkruty, bez vybočování modelu, dosáhnete nastavením správné diference vychylek křidélek (různá výchylka nahoru a dolů).

Užijte si létání s Sbachem !
Tým RC Factory

Charakteristiky modelu:

Rozpětí	1220 mm
Délka	1230 mm
Letová hmotnost	600 – 800g
Motor	200 – 300W oběžného typu cca 70-120g
Serva	4 ks 12 – 20g kvalitních serv
Pohonná sada	Lithium Polymer 1600 – 2500 mAh 3S

Sbach 1.2m

V2.0

Kit contains:

*Fuselage
*Cannopy
*Backbone
*Elevator
*Rudder
*SFG's

*Wings
*Landing gear
*Wheel pants

*Anti-torsion reinforcements(2x)
*Bag with hardware

*Carbon rods and strips:

- 2x 1x3x1000 - fuselage
- 2x 1x5x1000 - wing
1x tube 2/1x500 - elevator pushrod
- 1x 1x5x245mm - elevator
- 1x 1x3x245mm - elevator

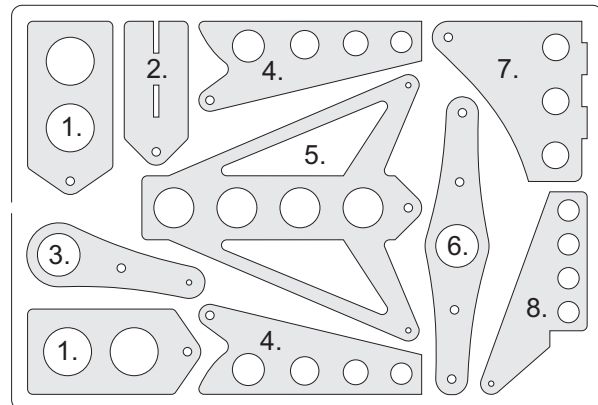
Bag with hardware includes:

4x screw M1,6x4 ... ball links
2x screw M2x5 ... rudder hinge
2x screw M2x5 ... pull pull cable tightener
1x screw M2x8 ... tail wheel shaft
2x nut M2 ... tail wheel shaft
2x socked head M3x15 ... landing gear shaft
4x washer 3 ... landing gear
2x nut M3 ... landing gear
2x nut M3 ... landing gear
2x screw 2,9x6mm ... landing gear plate
4x screw 2,9x9mm ... X motor mount
4x socket head bolt M3x6 ... X motor mount

2x "Z" bend ... elevator pushrod
1x firewall
1x control horn set
2x wheel pant mounting tab
1x LG plate
2x LG stirrup
4x ball link
2x wheel 50mm
1x wheel 25mm
1x plastic tube 3/2x15mm - pushrod support
2x carbon strip 1x3x100mm - elevator reinf.
2x carbon rod 1.8x50mm - aileron pushrod
1,5m kevlar cable - rudder pull pull

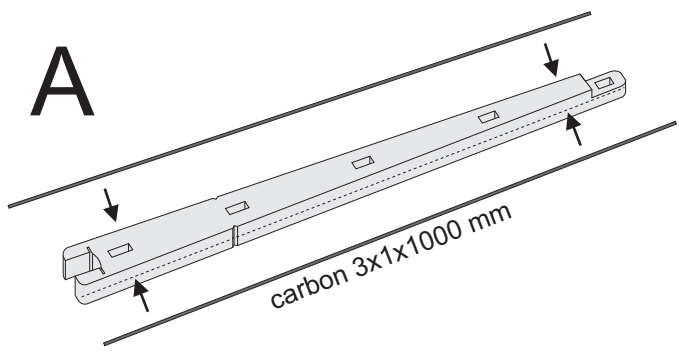
Control horn set:

1. Rudder hinge - fuselage (2ks)
2. Bottom rudder hinge
3. Elevator servo arm extension
4. Aileron control horn (2ks)
5. Rudder control horn
6. Rudder servo arm extension
7. Tail wheel
8. Elevator control horn



You will need:

- * hex key nr.2
- * phillips screwdriver
- * screwdriver
- * CA glue with kicker
- * sharp knife
- * flat file
- * sand paper 100-500
- * driller 3mm
- * about 5 hours of your time



bottom side of wing facing up!
elevator cutout down!

